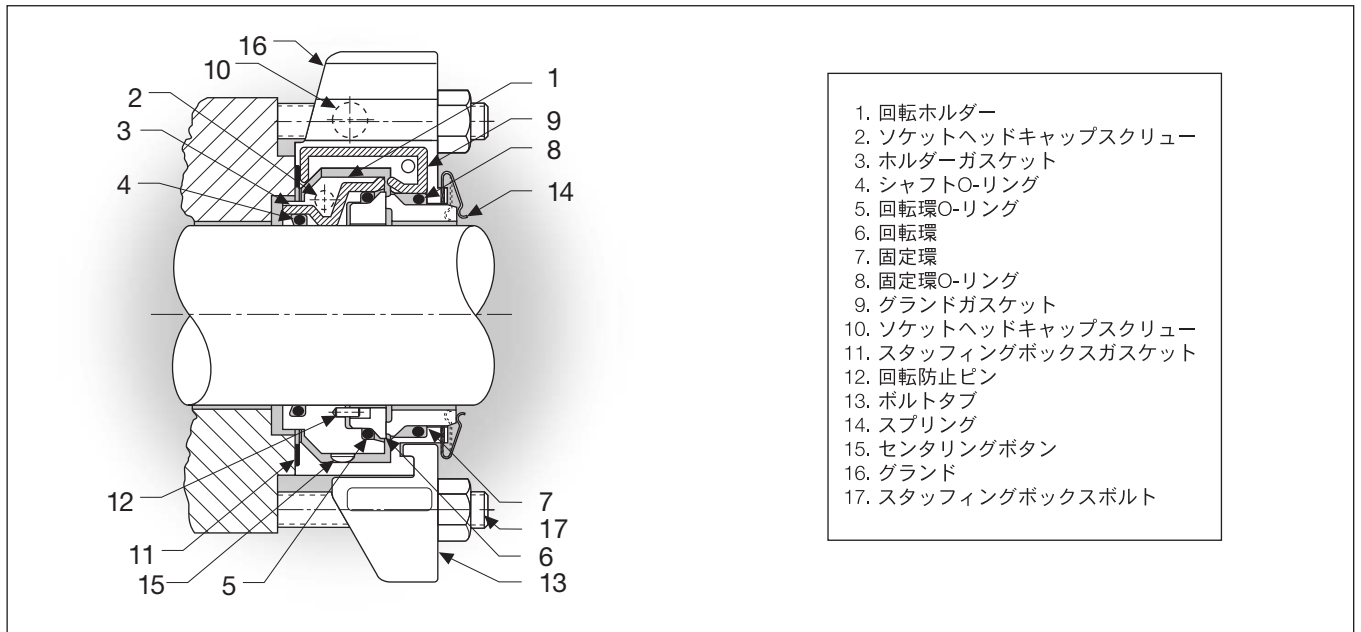
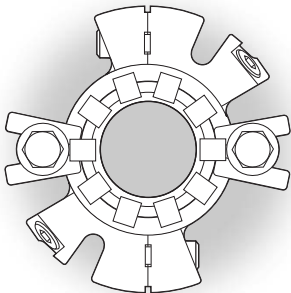


# 442スプリット・メカニカル・シール技術データ

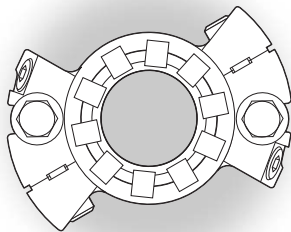


## 機器のボルト位置

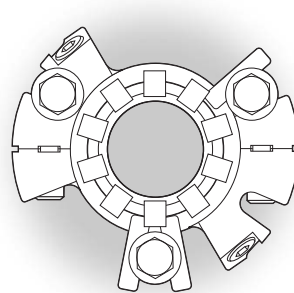
軸径 : 1.625" から 4.750" (40 mm から 120 mm)



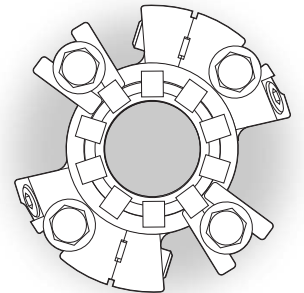
ボルト2本



ボルト2本

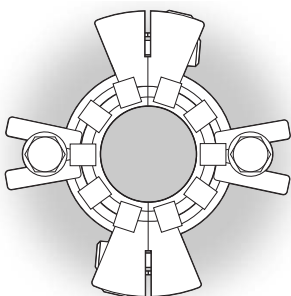


ボルト3本

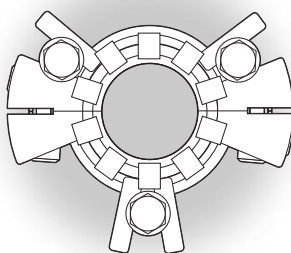


ボルト4本

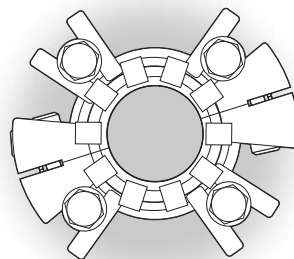
その他すべての軸径



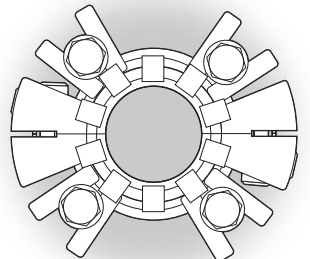
ボルト2本



ボルト3本



ボルト4本



ボルト4本

## 寸法データ (インチ、メトリック)

軸径	M ボックスからの ホルダー内径		N 取付 寸法		P NPT サイズ
	インチ	メトリック	インチ	メトリック	
1.250" から 1.500" (32 mm から 38 mm)	0.53	13.5	0.094	2.4	1/4"
1.625" から 4.750" (40 mm から 120 mm)	0.53	13.5	0.094	2.4	3/8"
4.875" から 7.750" (125 mm から 195 mm)	1.03	26.0	0.188	4.8	1/2"

### 記号 - 図 1、図 2

A - 軸径	H - 最小必要スタッキングボックス外径
B - 最大グランド径	L - グランドハブ外径
C - 最小/最大スタッキングボックス内径	M - ボックスからのホルダー内径
D - グランド長さ	N - 取付寸法
E - 最小必要スタッキングボックス深さ	O - 軸部O-リング番号
F - 必要外部スペース	P - NPT サイズ
G - ボルトサイズ別の最小必要ボルトピッチ径	

## 寸法データ (インチ)

A 軸径	B グランド 外径	C スタッキング ボックス 内径		D グランド 長さ	E スタック ボックス 深さ	F 外部 必要 スペース	G ボルト・サイズ別 ボルトピッチ径					H スタック ボックス 外径	L グランド ハブ 外径	O 軸部 O-リング 番号
		最小値	最大値				最小値							
	最大値	最小値	最大値		最小値		3/8"	1/2"	5/8"	3/4"	7/8"	最小値	最大値	
1.250	4.94	1.86	2.10	1.48	0.17	1.78	3.20	3.33	3.45	-	-	2.35	2.79	-219
1.375	5.02	1.94	2.38	1.48	0.17	1.78	3.28	3.40	3.53	-	-	2.63	2.87	-221
1.500	5.14	2.06	2.50	1.48	0.17	1.78	3.40	3.53	3.65	-	-	2.75	2.99	-223
1.625	5.26	2.19	2.63	1.48	0.17	1.78	3.50	3.63	-	-	-	2.87	3.11	-224
1.750	5.39	2.31	2.75	1.48	0.17	1.78	3.63	3.75	-	-	-	3.00	3.23	-225
1.875	5.51	2.44	2.88	1.48	0.17	1.78	3.75	3.88	-	-	-	3.12	3.35	-226
2.000	5.64	2.56	3.00	1.48	0.17	1.78	3.94	4.06	-	-	-	3.25	3.48	-227
2.125	5.76	2.69	3.12	1.48	0.17	1.78	4.06	4.19	4.31	-	-	3.37	3.60	-228
2.250	5.88	2.81	3.25	1.48	0.17	1.78	4.19	4.31	4.44	-	-	3.50	3.73	-229
2.375	6.01	2.94	3.37	1.48	0.17	1.78	4.31	4.43	4.56	-	-	3.62	3.85	-230
2.500	6.13	3.06	3.75	1.48	0.17	1.78	4.57	4.70	4.82	-	-	4.00	4.23	-231
2.625	7.77	3.35	4.25	1.84	0.26	2.24	5.44	5.56	5.69	-	-	4.75	5.00	-232
2.750	7.77	3.35	4.25	1.84	0.26	2.24	5.44	5.56	5.69	-	-	4.75	5.00	-233
2.875	8.02	3.60	4.50	1.84	0.26	2.24	5.66	5.78	5.91	-	-	5.00	5.25	-234
3.000	8.02	3.60	4.50	1.84	0.26	2.24	5.66	5.78	5.91	-	-	5.00	5.25	-235
3.125	8.27	3.85	4.75	1.84	0.26	2.24	6.00	6.12	6.25	-	-	5.25	5.49	-236
3.250	8.27	3.85	4.75	1.84	0.26	2.24	6.00	6.12	6.25	-	-	5.25	5.49	-237
3.375	8.51	4.10	5.00	1.84	0.26	2.24	6.16	6.28	6.41	6.53	6.66	5.50	5.75	-238
3.500	8.51	4.10	5.00	1.84	0.26	2.24	6.16	6.28	6.41	6.53	6.66	5.50	5.75	-239
3.625	8.77	4.35	5.25	1.84	0.26	2.24	6.41	6.53	6.66	6.78	6.91	5.75	6.00	-240
3.750	8.77	4.35	5.25	1.84	0.26	2.24	6.41	6.53	6.66	6.78	6.91	5.75	6.00	-241
3.875	9.02	4.60	5.50	1.84	0.26	2.24	6.66	6.78	6.91	7.03	7.16	6.00	6.25	-242
4.000	9.02	4.60	5.50	1.84	0.26	2.24	6.66	6.78	6.91	7.03	7.16	6.00	6.25	-243
4.125	9.27	4.85	5.75	1.84	0.26	2.24	6.91	7.03	7.16	7.28	7.41	6.25	6.50	-244
4.250	9.27	4.85	5.75	1.84	0.26	2.24	6.91	7.03	7.16	7.28	7.41	6.25	6.50	-245
4.375	9.52	5.10	6.00	1.84	0.26	2.24	7.16	7.28	7.41	7.53	7.66	6.50	6.75	-246
4.500	9.52	5.10	6.00	1.84	0.26	2.24	7.16	7.28	7.41	7.53	7.66	6.50	6.75	-247
4.625	9.77	5.35	6.25	1.84	0.26	2.24	7.41	7.53	7.66	7.78	7.91	6.75	7.00	-248
4.750	9.77	5.35	6.25	1.84	0.26	2.24	7.41	7.53	7.66	7.78	7.91	6.75	7.00	-249
4.875	11.28	5.87	7.00	2.91	0.29	3.45	-	-	8.41	8.53	8.66	7.50	7.74	-353
5.000	11.28	5.99	7.00	2.91	0.29	3.45	-	-	8.41	8.53	8.66	7.50	7.74	-354
5.125	11.53	6.12	7.25	2.91	0.29	3.45	-	-	8.66	8.78	8.91	7.75	7.99	-355
5.250	11.53	6.24	7.25	2.91	0.29	3.45	-	-	8.66	8.78	8.91	7.75	7.99	-356
5.375	11.78	6.37	7.50	2.91	0.29	3.45	-	-	8.91	9.03	9.16	8.00	8.24	-357
5.500	11.78	6.49	7.50	2.91	0.29	3.45	-	-	8.91	9.03	9.16	8.00	8.24	-358
5.625	12.03	6.62	7.75	2.91	0.29	3.45	-	-	9.16	9.28	9.41	8.25	8.49	-359
5.750	12.03	6.74	7.75	2.91	0.29	3.45	-	-	9.16	9.28	9.41	8.25	8.49	-360
5.875	12.28	6.87	8.00	2.91	0.29	3.45	-	-	9.41	9.54	9.66	8.50	8.74	-361
6.000	12.28	6.99	8.00	2.91	0.29	3.45	-	-	9.41	9.54	9.66	8.50	8.74	-362
6.125	12.53	7.12	8.25	2.91	0.29	3.45	-	-	9.66	9.79	9.91	8.75	8.99	-362
6.250	12.53	7.24	8.25	2.91	0.29	3.45	-	-	9.66	9.79	9.91	8.75	8.99	-363
6.375	12.78	7.37	8.50	2.91	0.29	3.45	-	-	9.91	10.04	10.16	9.00	9.25	-363
6.500	12.78	7.49	8.50	2.91	0.29	3.45	-	-	9.91	10.04	10.16	9.00	9.25	-364
6.625	13.03	7.62	8.75	2.91	0.29	3.45	-	-	10.17	10.29	10.42	9.25	9.50	-364
6.750	13.03	7.74	8.75	2.91	0.29	3.45	-	-	10.17	10.29	10.42	9.25	9.50	-365
6.875	13.28	7.87	9.00	2.91	0.29	3.45	-	-	10.42	10.54	10.67	9.50	9.75	-365
7.000	13.28	7.99	9.00	2.91	0.29	3.45	-	-	10.42	10.54	10.67	9.50	9.75	-366
7.125	13.53	8.12	9.25	2.91	0.29	3.45	-	-	10.67	10.79	10.92	9.75	10.00	-366
7.250	13.53	8.24	9.25	2.91	0.29	3.45	-	-	10.67	10.79	10.92	9.75	10.00	-367
7.375	13.78	8.37	9.50	2.91	0.29	3.45	-	-	10.92	11.04	11.17	10.00	10.25	-367
7.500	13.78	8.49	9.50	2.91	0.29	3.45	-	-	10.92	11.04	11.17	10.00	10.25	-368
7.625	14.03	8.62	9.75	2.91	0.29	3.45	-	-	11.17	11.29	11.42	10.25	10.50	-368
7.750	14.03	8.74	9.75	2.91	0.29	3.45	-	-	11.17	11.29	11.42	10.25	10.50	-369

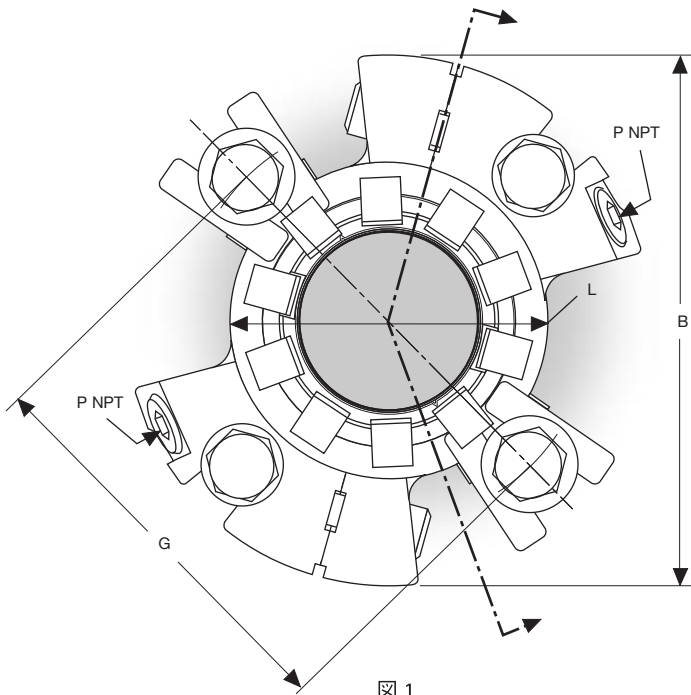


図 1

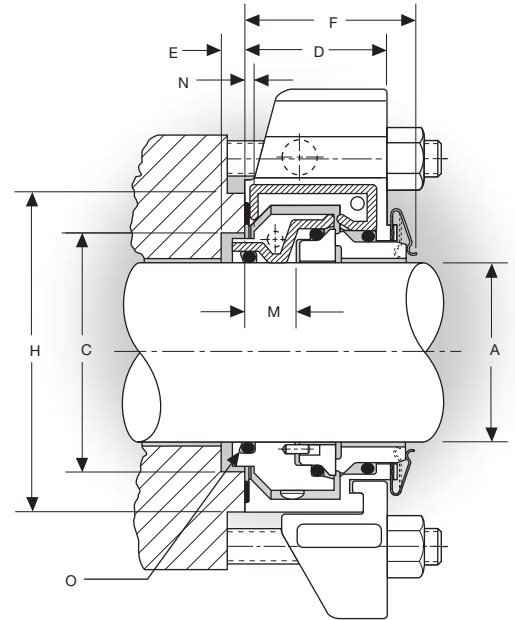


図 2

寸法データ (メトリック)

A 軸径	B グランド 外径	C スタッフィング ボックス 内径		D グランド 長さ	E スタッフィ ングボッ クス深さ	F 外部 必要 スペース	G ボルト・サイズ別 ボルトピッチ径							H スタッフィ ングボッ クス外径	L グランド ハブ 外径	O 軸部 O-リング 番号	
		最小値	最大値				最小値										最小値
	最大値	最小値	最大値		最小値		8 mm	10 mm	12 mm	14 mm	16 mm	18 mm	20 mm	22 mm	最小値	最大値	
32	125.5	47.2	53.3	37.6	4.3	45.2	79.8	81.8	83.8	85.8	87.8	-	-	-	59.9	70.9	-219
33	125.5	47.2	53.3	37.6	4.3	45.2	79.8	81.8	83.8	85.8	87.8	-	-	-	59.9	70.9	-220
35	127.4	49.3	60.5	37.6	4.3	45.2	81.8	83.8	85.8	87.8	89.8	-	-	-	66.8	72.8	-221
38	130.5	52.3	63.5	37.6	4.3	45.2	85.0	87.0	89.0	91.0	93.0	-	-	-	69.9	76.0	-223
40	133.6	55.6	66.8	37.6	4.3	45.2	87.4	89.4	91.4	93.4	95.4	-	-	-	73.2	79.0	-223
43	136.8	58.7	70.0	37.6	4.3	45.2	90.5	92.5	94.5	96.5	98.5	-	-	-	76.2	82.0	-224
45	136.8	58.7	70.0	37.6	4.3	45.2	90.5	92.5	94.5	96.5	98.5	-	-	-	76.2	82.0	-225
48	140.0	62.0	73.2	37.6	4.3	45.2	97.7	95.7	97.7	99.7	101.7	-	-	-	79.5	85.2	-226
50	143.2	65.0	76.2	37.6	4.3	45.2	98.4	100.4	102.4	104.4	106.4	-	-	-	82.6	88.4	-226
55	146.3	68.3	79.2	37.6	4.3	45.2	101.6	103.6	105.6	107.6	109.6	-	-	-	85.9	91.5	-228
60	152.6	74.7	85.6	37.6	4.3	45.2	107.8	109.8	111.8	113.8	115.8	-	-	-	92.2	97.9	-230
65	197.5	85.1	108.0	46.7	6.6	56.9	-	-	140.6	142.6	144.6	-	-	-	120.7	126.9	-231
70	197.5	85.1	108.0	46.7	6.6	56.9	-	-	140.6	142.6	144.6	-	-	-	120.7	126.9	-233
75	203.8	91.4	114.3	46.7	6.6	56.9	-	-	146.2	148.2	150.2	-	-	-	127.0	133.2	-234
80	210.2	97.8	120.7	46.7	6.6	56.9	-	-	154.8	156.8	158.8	160.8	-	-	133.4	139.5	-236
85	216.5	104.1	127.0	46.7	6.6	56.9	-	-	158.9	160.9	162.9	164.9	166.9	-	139.7	145.9	-237
90	216.5	104.1	127.0	46.7	6.6	56.9	-	-	158.9	160.9	162.9	164.9	166.9	-	139.7	145.9	-239
95	222.9	110.5	133.4	46.7	6.6	56.9	-	-	165.3	167.3	169.3	171.3	173.3	-	146.1	152.3	-241
100	229.2	116.8	139.7	46.7	6.6	56.9	-	-	171.6	173.6	175.6	177.6	179.6	-	152.4	158.6	-242
110	241.9	129.5	152.4	46.7	6.6	56.9	-	-	184.3	186.3	188.3	190.3	192.3	-	165.1	171.3	-245
115	241.9	129.5	152.4	46.7	6.6	56.9	-	-	184.3	186.3	188.3	190.3	192.3	-	165.1	171.3	-247
120	248.3	135.9	158.8	46.7	6.6	56.9	-	-	190.6	192.6	194.6	196.6	198.6	-	171.5	177.7	-248
125	286.4	150.1	177.8	73.9	7.4	87.6	-	-	-	-	-	214.5	216.5	218.5	190.5	196.5	-354
130	292.8	155.1	184.2	73.9	7.4	87.6	-	-	-	-	-	220.9	222.9	224.9	196.9	202.9	-355
135	299.1	160.1	190.5	73.9	7.4	87.6	-	-	-	-	-	227.3	229.3	231.3	203.2	209.3	-356
140	299.1	165.2	190.5	73.9	7.4	87.6	-	-	-	-	-	227.3	229.3	231.3	203.2	209.3	-358
145	305.5	170.2	196.9	73.9	7.4	87.6	-	-	-	-	-	233.7	235.7	237.7	209.6	215.7	-360
150	311.8	175.2	203.2	73.9	7.4	87.6	-	-	-	-	-	240.1	242.1	244.1	215.9	222.1	-361
155	318.2	180.1	209.6	73.9	7.4	87.6	-	-	-	-	-	246.4	248.4	250.4	222.3	228.4	-362
160	324.5	185.1	215.9	73.9	7.4	87.6	-	-	-	-	-	252.8	254.8	256.8	228.6	234.8	-363
165	324.5	190.1	215.9	73.9	7.4	87.6	-	-	-	-	-	259.2	261.2	263.2	228.6	234.8	-364
170	330.9	195.1	222.3	73.9	7.4	87.6	-	-	-	-	-	259.2	261.2	263.2	235.0	241.2	-364
175	337.2	200.2	228.6	73.9	7.4	87.6	-	-	-	-	-	265.6	267.6	269.6	241.3	247.6	-365
180	337.2	205.2	228.6	73.9	7.4	87.6	-	-	-	-	-	272.0	274.0	276.0	247.7	254.0	-366
185	343.6	210.2	235.0	73.9	7.4	87.6	-	-	-	-	-	272.0	274.0	276.0	247.7	254.0	-367
190	349.9	215.1	241.3	73.9	7.4	87.6	-	-	-	-	-	278.4	280.4	282.4	254.0	260.4	-368
195	356.3	220.1	247.7	73.9	7.4	87.6	-	-	-	-	-	284.8	286.8	288.8	260.4	266.8	-368

## 442 スプリット・メカニカル・シール運転上の制限†

### 圧力制限（インチ）

サイズ範囲	ホルダータイプ	シャフト速度	フェース素材の組合せ		
			カーボン/RSC psig	RSC/RSC psig	カーボン/セラミック psig
1.250" から 2.500" (32 mm から 60 mm)	標準ホルダー	1750	28" Hg から 300	28" Hg から 300	28" Hg から 300
	標準ホルダー	3600	28" Hg から 300	❖ 28" Hg から 175	❖ 28" Hg から 100
	HP ホルダー	1750	300 から 450	300 から 450	❖ 300 から 350
	HP ホルダー	3600	300 から 450	*	*
2.625" から 4.750" (65 mm から 120 mm)	標準ホルダー	1750	28" Hg から 200	28" Hg から 200	28" Hg から 200
	HP ホルダー	1750	200 から 250	200 から 250	*
4.875" から 7.750" (125 mm から 195 mm)	標準ホルダー	875	28" Hg から 150	28" Hg から 150	28" Hg から 150
	HP ホルダー	875	150 から 200	150 から 200	150 から 200

### 圧力制限（メトリック）

サイズ範囲	ホルダータイプ	シャフト速度	フェース素材の組合せ		
			カーボン/RSC bar g	RSC/RSC bar g	カーボン/セラミック bar g
32 mm から 60 mm (1.250" から 2.500")	標準ホルダー	1750	710 mm Hg から 20	710 mm Hg から 20	710 mm Hg から 20
	標準ホルダー	3600	710 mm Hg から 20	❖ 710 mm Hg から 12	❖ 710 mm Hg から 7
	HP ホルダー	1750	20 から 30	20 から 30	❖ 710 mm Hg から 24
	HP ホルダー	3600	20 から 30	*	*
65 mm から 120 mm (2.625" から 4.750")	標準ホルダー	1750	710 mm Hg から 14	710 mm Hg から 14	710 mm Hg から 14
	HP ホルダー	1750	14 から 18	14 to 18	*
125 mm から 195 mm (4.875" から 7.750")	標準ホルダー	875	710 mm Hg から 10	710 mm Hg から 10	710 mm Hg から 10
	HP ホルダー	875	10 から 14	10 から 14	10 から 14

### 温度

250 °F (120 °C) まで

### 速度

4000 fpm (20 m/s) まで

RSC - 反応結合シリコンカーバイド

❖ - メトリック数値はPVにより制限を受けています。

\* - 標準ホルダーはすべて記載されたフェース組合せのPVに対応します。

† - 規定の運転条件を超えるアプリケーションや標準以外のシールサイズに関しては、チェスタートン・エンジニアリング部にお問い合わせください。

### 442 HPホルダー（オプション）

442 HPホルダーは上記 442 スプリット・メカニカル・シール運転上の制限に記載されている高圧アプリケーションに必要です。



442 は A.W. Chesterton 社の商標です。技術データはラボテストの結果を反映し、一般特徴のみを呈示するものです。A.W. CHESTERTON COMPANY は、特定の目的、使用のための売買可能性、適応性の保証を始めとする全ての保証を、明示、暗示にかかわらず、一切否定します。当社に責任がある場合は、製品の交換に限定されます。



販売元：

Chesterton ISO 認定書は [www.chesterton.com/corporate/iso](http://www.chesterton.com/corporate/iso) で入手可能

860 Salem Street  
Groveland, Massachusetts 01834 USA  
電話：781-438-7000・ファックス：978-469-6528  
[www.chesterton.com](http://www.chesterton.com)

© A.W. Chesterton Company, 2009. 全権所有  
© 米国その他の国々で A.W. Chesterton Company が所有し  
ライセンス権を持つ登録商標

FORM NO. J73385 PART B

442 DIMENSIONAL DATA SHEET - JAPANESE

PRINTED IN USA 12/09